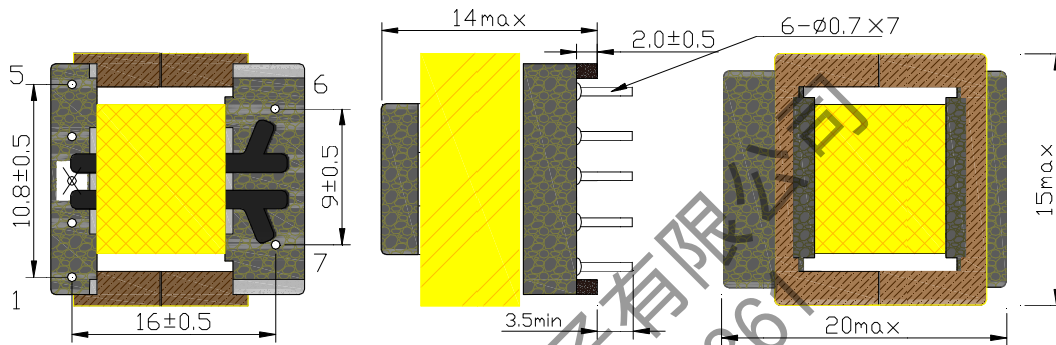


## EF13 卧式系列

特性：体积小、重量轻、功率足，布线排版更合理。

应用：小功率设备充电器、便携式小电源、通讯电源、新能源等领域。

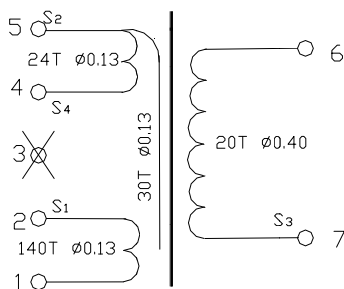
### 一、外形尺寸：（单位：mm）



### 二、电气性能：

项目		性能指标	测试条件
功率	AL=1130nH/N <sup>2</sup>	6W(参考)	65KHZ
	Ve=0.517m <sup>3</sup>	8W(参考)	100KHZ
电感量L		0.59 mH±10%	TH2817C
漏感LK		≤100uH	TH2817C
圈数比		140:24:20	40KHZ
初 次级之间耐压		2500V/DC 5mA 60S	ET2670
绝缘电阻		>1000MΩ	ET2679A
质量		4.8g	

### 三、设计案例：

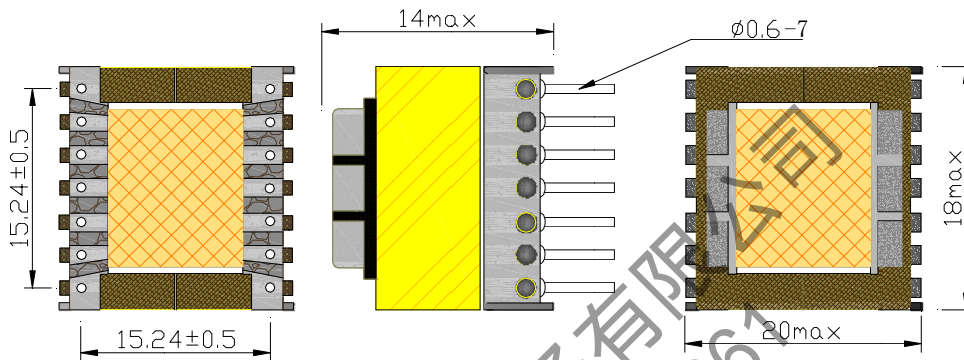


## EF16 卧式系列

特性：体积小、重量轻、功率足，布线排版更合理。

应用：小功率设备充电器、便携式小电源、通讯电源、新能源等领域。

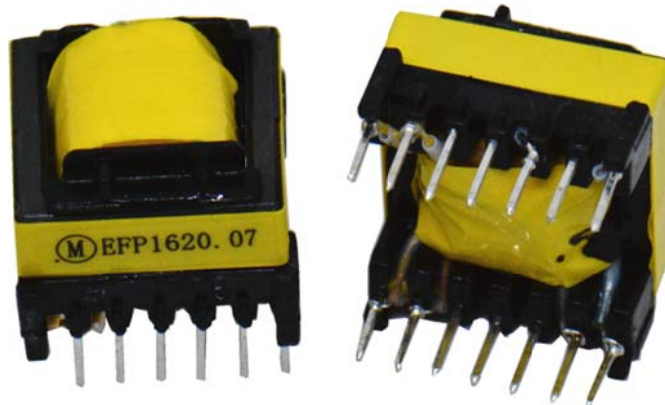
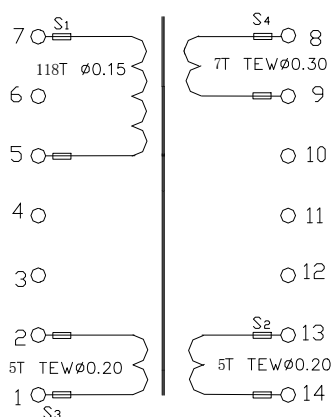
一、外形尺寸：（单位：mm）



二、电气性能：

项目		性能指标	测试条件
功率	AL=1140nH/N <sup>2</sup>	8W(参考)	65KHZ
	Ve=0.759m <sup>3</sup>	13W(参考)	100KHZ
电感量 L		1.8 mH ± 10%	TH2817C
漏感 LK		≤ 100uH	TH2817C
圈数比		118:5:5:7:	40KHZ
初 次级之间耐压		2500V/DC 5mA 60S	ET2670
绝缘电阻		> 1000MΩ	ET2679A
质量		5.95g	

三、设计案例：

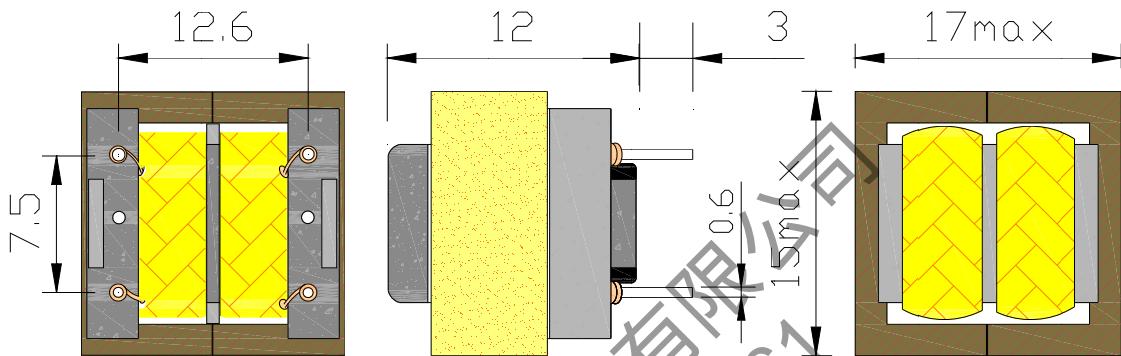


## EF16 卧式系列

特性：体积小、重量轻、功率足，布线排版更合理。

应用：小功率设备充电器、便携式小电源、通讯电源、新能源等领域。

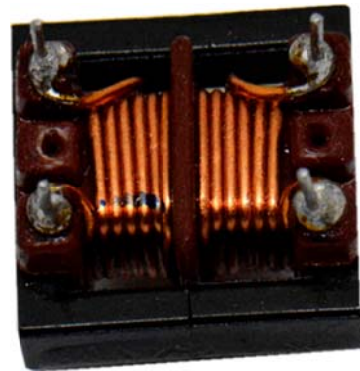
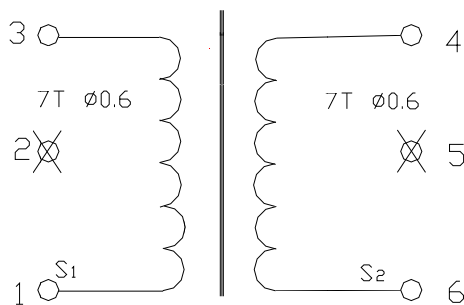
### 一、外形尺寸：（单位：mm）



### 二、电气性能：

项目		性能指标	测试条件
功率	AL=1140nH/N <sup>2</sup>	8.23W(参考)	65KHZ
	Ve=0.759m <sup>3</sup>	12.7W(参考)	100KHZ
电感量 L		>52uH	TH2817C
漏感 LK			TH2817C
圈数比		1:1	40KHZ
初次级之间耐压		1000V/DC 5mA 60S	ET2670
绝缘电阻		>1000MΩ	ET2679A
质量		5.2g	

### 三、设计案例：

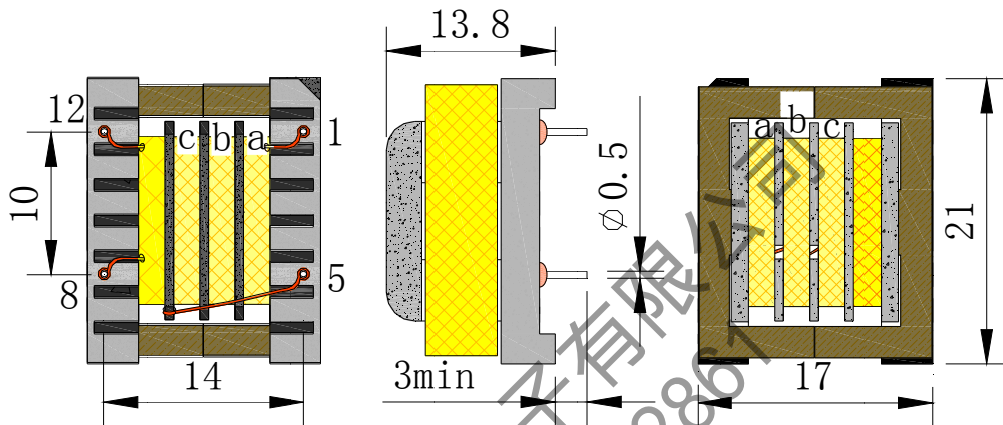


## EF19 卧式系列

特性：体积小、重量轻、功率足，布线排版更合理。

应用：小功率升压器、高频高压电源、空气净化器、医疗设备等领域。

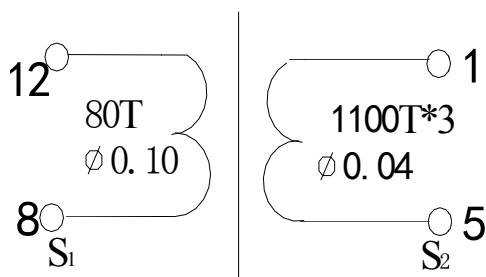
一、外形尺寸：（单位：mm）



二、电气性能：

项目		性能指标	测试条件
功率	AL=1250nH/N <sup>2</sup>	10W(参考)	65KHZ
	Ve=0.9m <sup>3</sup>	15W(参考)	100KHZ
电感量 L		0.59 mH ± 10%	TH2817C
漏感 LK		≤ 100uH	TH2817C
圈数比		85:10:10	40KHZ
初次级之间耐压		1500V/DC 5mA 60S	ET2670
绝缘电阻		> 1000MΩ	ET2679A
质量		7.6g	

三、设计案例：



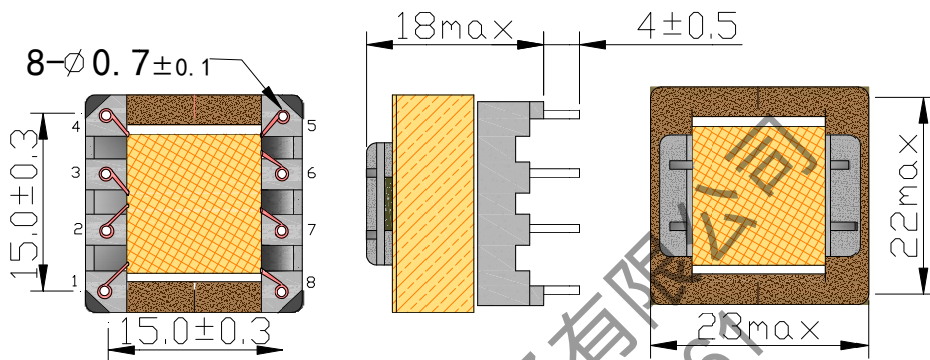


## EF20 系列

特性：体积薄、贴面直插、功率足，有利满功率时散热、排版更紧凑。

应用：小功率设备电源、紧凑型电源、通讯电源、新能源等领域。

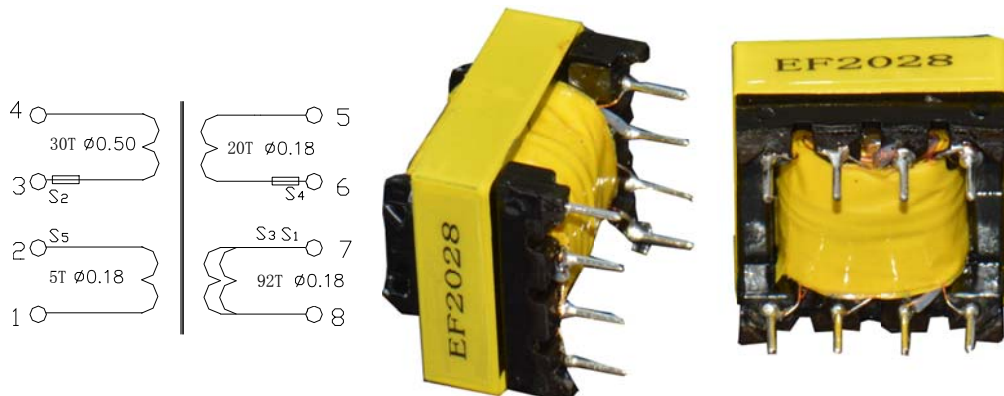
### 一、外形尺寸：（单位：mm）



### 二、电气性能：

项目		性能指标	测试条件
功率	AL=2200nH/N <sup>2</sup>	16W(参考)	65KHZ
	Ve=2.348m <sup>3</sup>	25W(参考)	100KHZ
电感量 L		1.39 mH±10%	TH2817C
漏感 LK		≤50uH	TH2817C
圈数比		92:30:20:5	40KHZ
初、次级之间耐压		2000V/DC 5mA 60S	ET2670
绝缘电阻		>1000MΩ	ET2679A
质量		9.6g	

### 三、设计案例：

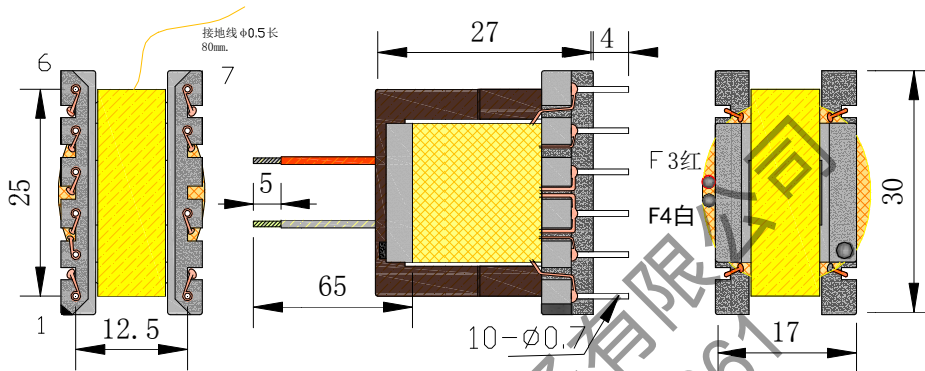


## EF25 立式系列

特性：变压器大电流绕组，飞线引出。绝缘、耐压高，布线更合理。

应用：电源及电源控制器、光伏逆变器、通讯电源、医疗电源等领域。

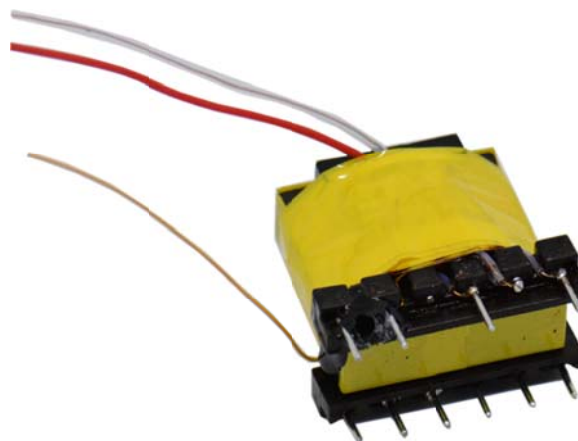
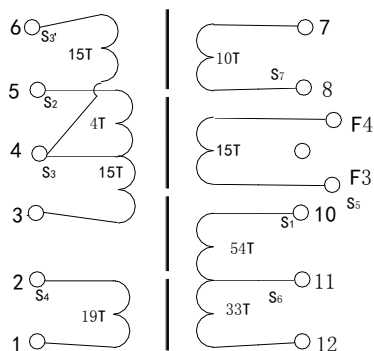
### 一、外形尺寸：（单位：mm）



### 二、电气性能：

项目		性能指标	测试条件
功率	AL=3100nH/N <sup>2</sup>	31W(参考)	65KHZ
	Ve=4.547m <sup>3</sup>	48W(参考)	100KHZ
电感量 L		1.04mH $\pm$ 15%	TH2817C
漏感 LK		$\leq$ 100uH	TH2817C
圈数比		109:10:15:30:19	40KHZ
初、次级之间耐压		2000V/DC 5mA 60S	ET2670
绝缘电阻		>1000M $\Omega$	ET2679A
质量		25.18g	

### 三、设计案例：

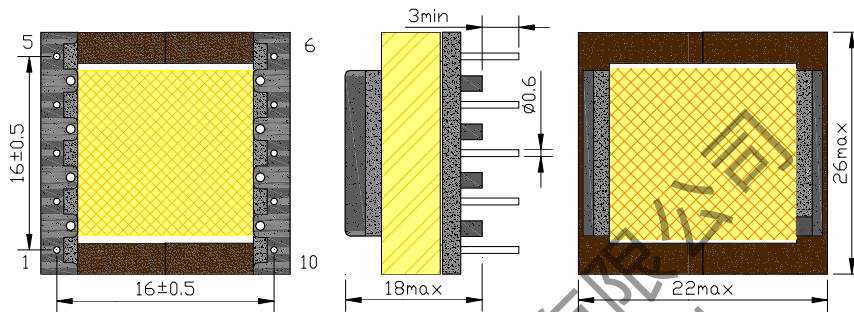


## EF25 卧式系列

特性：体积薄、贴面直插、功率足，有利满功率时散热、排版更紧凑。

应用：功率设备电源、紧凑型电源、通讯电源、新能源等领域。

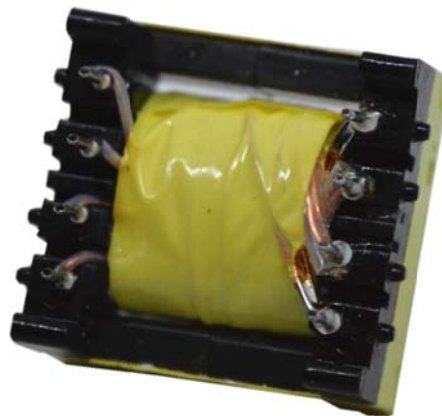
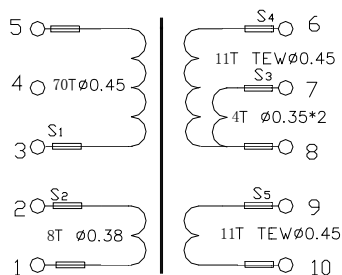
### 一、外形尺寸：（单位：mm）



### 二、电气性能：

项目		性能指标	测试条件
功率	AL=3100nH/N <sup>2</sup>	30W(参考)	65KHZ
	Ve=4.547m <sup>3</sup>	48W(参考)	100KHZ
电感量 L		0.75mH±15%	TH2817C
漏感 LK		≤100uH	TH2817C
圈数比		70:8:11:4:11	40KHZ
初次级之间耐压		2000V/DC 5mA 60S	ET2670
绝缘电阻		>1000MΩ	ET2679A
质量		26.9g	

### 三、设计案例：

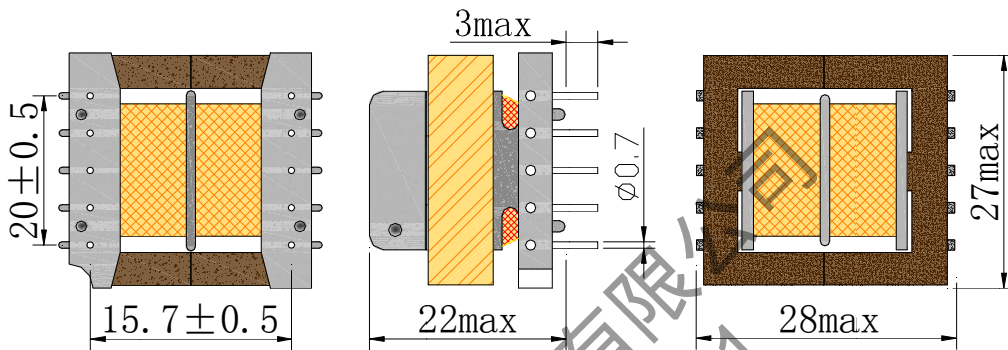


## EF25 卧式系列

特性：体积薄、平面直插、功率足，有利满功率时散热、排版更紧凑。

应用：功率设备电源、紧凑型电源、通讯电源、医疗电源等领域。

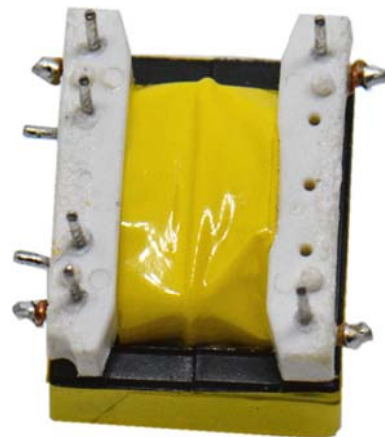
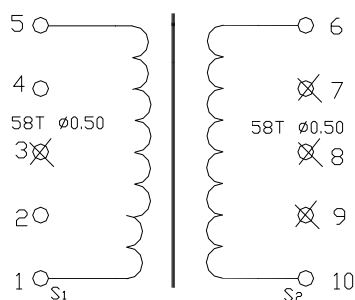
### 一、外形尺寸：（单位：mm）



### 二、电气性能：

项目		性能指标	测试条件
功率	AL=3100nH/N <sup>2</sup>		
	Ve=4.547m <sup>3</sup>		
电感量 L		0.75mH ± 15%	TH2817C
漏感 LK		≤ 100uH	TH2817C
圈数比		70:8:11:4:11	40KHZ
初、次级之间耐压		2000V/DC 5mA 60S	ET2670
绝缘电阻		> 1000MΩ	ET2679A
质量		22.36g	

### 三、设计案例：



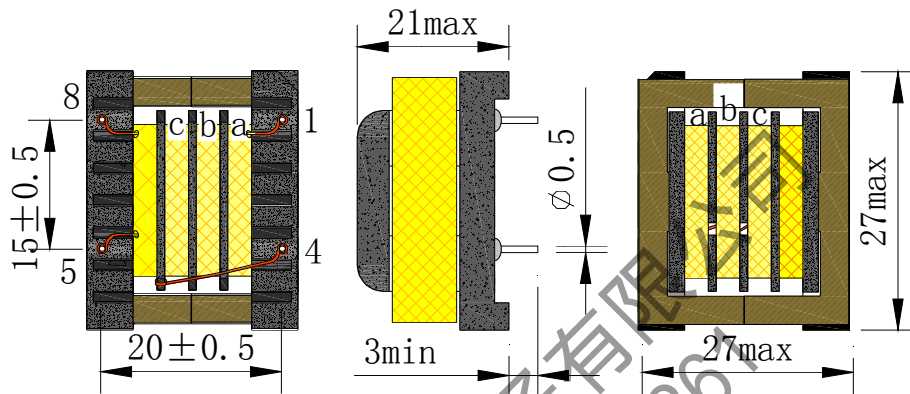


## EF25 卧式系列

特性：体积小、重量轻、功率足，布线排版更合理。

应用：小功率升压器、高频高压电源、空气净化器、医疗设备等领域。

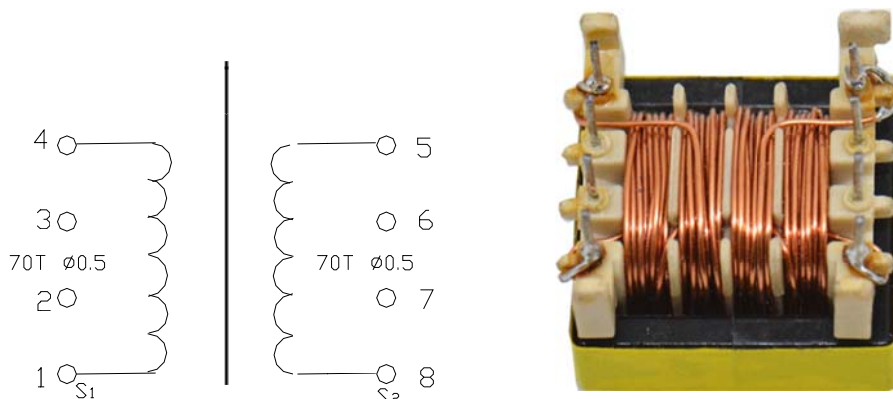
### 一、外形尺寸：（单位：mm）



### 二、电气性能：

项目		性能指标	测试条件
功率	AL=3100nH/N <sup>2</sup> Ve=4.547m <sup>3</sup>		
	电感量 L	>22mH	TH2817C
	漏感 LK	≤100uH	TH2817C
	圈数比	1:1	40KHZ
	初、次级之间耐压	2000V/DC 5mA 60S	ET2670
	绝缘电阻	>1000MΩ	ET2679A
	质量	28.39g	

### 三、设计案例：



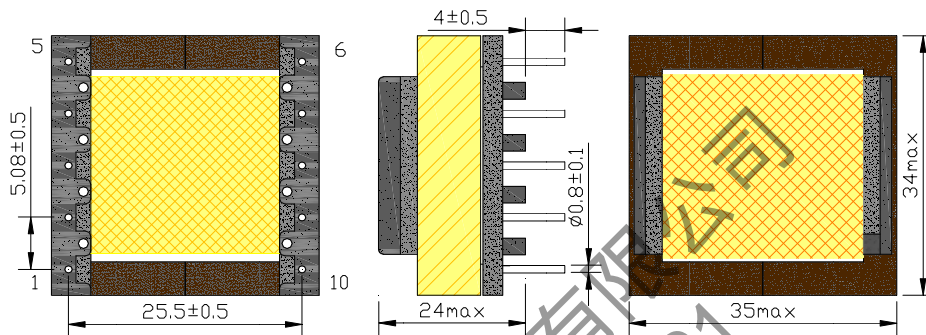


## EF32 卧式系列

特性：体积薄、贴面直插、功率足，有利满功率时散热、排版更紧凑。

应用：功率设备电源、紧凑型电源、通讯电源、新能源等领域。

### 一、外形尺寸：（单位：mm）



### 二、电气性能：

项目		性能指标	测试条件
功率	AL=2590nH/N <sup>2</sup>	64W(参考)	65KHZ
	Ve=6.18m <sup>3</sup>	98W(参考)	100KHZ
电感量 L		0.497uH ± 10%	TH2817C
漏感 LK		≤ 20uH	TH2817C
圈数比		20:20:16:12	40KHZ
初、次级之间耐压		2000V/DC 5mA 60S	ET2670
绝缘电阻		> 1000MΩ	ET2679A
质量		45.56g	

### 三、设计案例：

