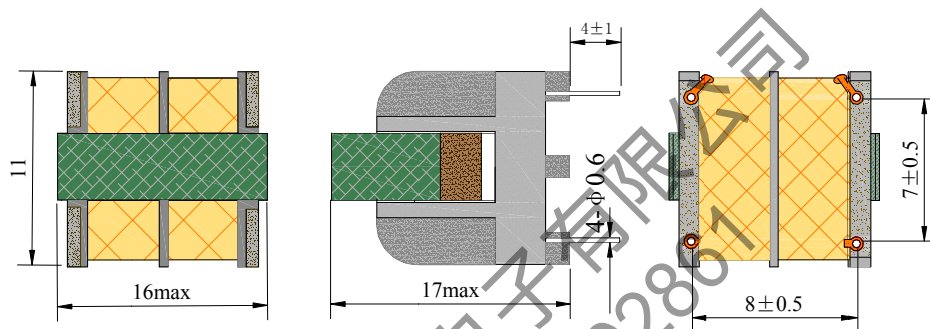


## UF9.8 系列

特性：电子产品防止辐射和传导，体积小、绝缘性能高、散热快。

应用：电源充电器，智能制造、通讯、医疗、光伏逆变、交通工具、现代农业、新能源开发等领域，作电源 EMI 滤波。

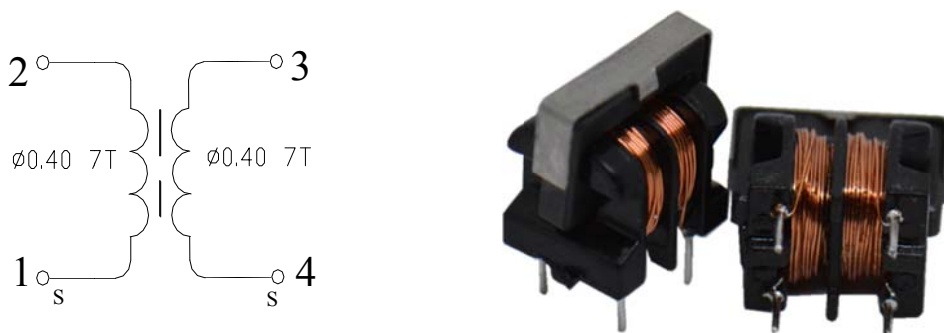
### 一、外形尺寸：（单位：mm）



### 二、电气性能：

项目	性能指标	测试条件
功率		
电感量 L	>40uH	TH2817C
平衡 L	$ L_{1\sim 2} - L_{3\sim 4}  < 3uH$	TH2817C
圈数比	1:1	40KHZ
初次级之间耐压	1000V/DC 5mA 60S	ET2670
绝缘电阻	>1000MΩ	ET2679A
质量	4g	

### 三、设计案例：

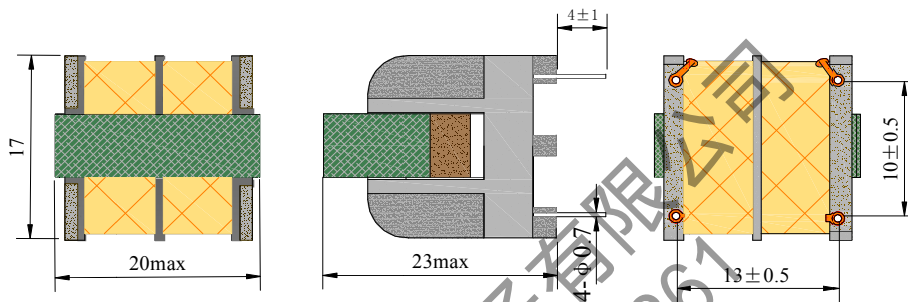


## UF10.5 系列

特性：电子产品防止辐射和传导，体积小、绝缘性能高、散热快。

应用：电源充电器，智能制造、通讯、医疗、光伏逆变、交通工具、现代农业、新能源开发等领域，作电源 EMI 滤波。

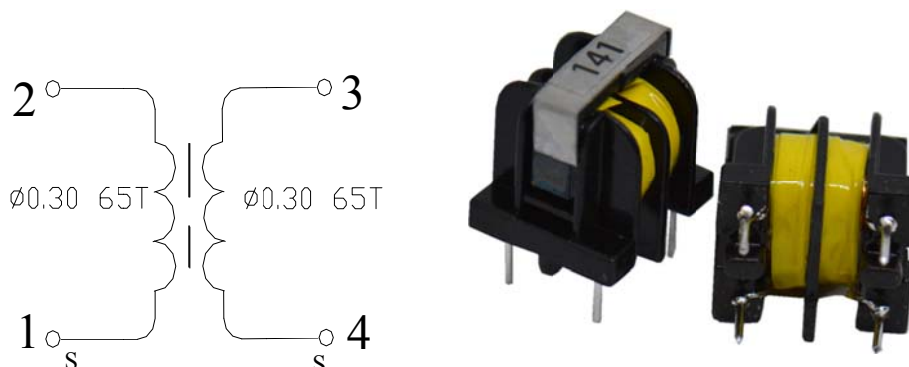
### 一、外形尺寸：（单位：mm）



### 二、电气性能：

项目	性能指标	测试条件
功率		
电感量 L	> 25mH	TH2817C
平衡 L	$ L_{1\sim 2} - L_{3\sim 4}  < 300\mu\text{H}$	TH2817C
圈数比	1:1	40KHZ
初次级之间耐压	1000V/DC 5mA 60S	ET2670
绝缘电阻	> 1000MΩ	ET2679A
质量	8.5g	

### 三、设计案例：

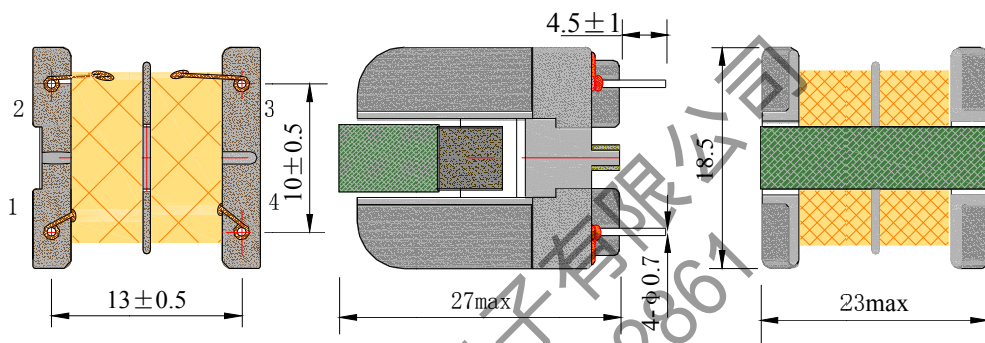


## UF16 系列

特性：电子产品防止辐射和传导，体积小、绝缘性能高、散热快。

应用：电源充电器，智能制造、通讯、医疗、光伏逆变、交通工具、现代农业、新能源开发等领域，作电源 EMI 滤波。

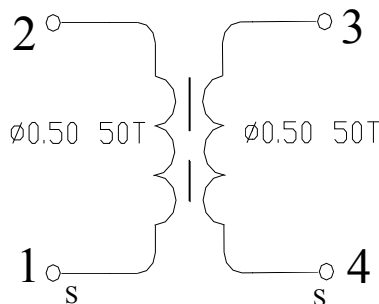
### 一、外形尺寸：（单位：mm）



### 二、电气性能：

项目	性能指标	测试条件
功率		
电感量 L	$5mH < L < 20mH$	TH2817C
平衡 L	$ L_{1\sim 2} - L_{3\sim 4}  < 300\mu H$	TH2817C
圈数比	1:1	40KHZ
初 次级之间耐压	1000V/DC 5mA 60S	ET2670
绝缘电阻	$> 1000M\Omega$	ET2679A
质量	17.2g	

### 三、设计案例：

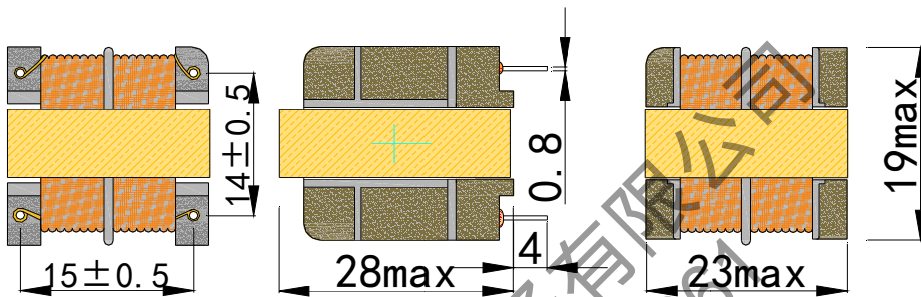


## EE25 系列

特性：电子产品防止辐射和传导，体积小、绝缘性能高、散热快。

应用：电源充电器，智能制造、通讯、医疗、光伏逆变、交通工具、现代农业、新能源开发等领域，作电源 EMI 滤波。

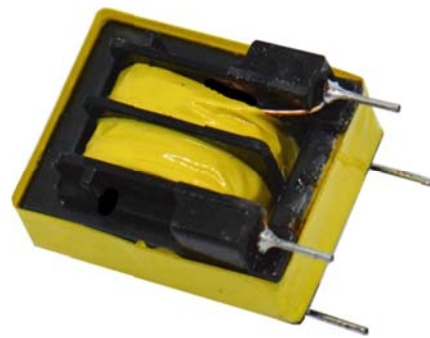
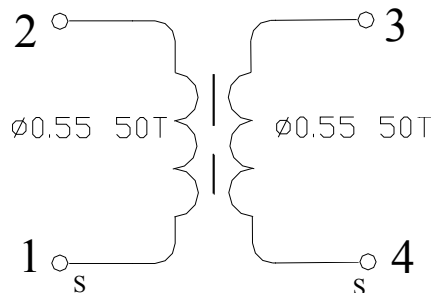
一、外形尺寸：（单位：mm）



二、电气性能：

项目	性能指标	测试条件
功率		
电感量 L	>7mH	TH2817C
平衡 L	$ L_{1-2} - L_{3-4}  < 300\mu\text{H}$	TH2817C
圈数比	1:1	40KHZ
初次级之间耐压	1000V/DC 5mA 60S	ET2670
绝缘电阻	>1000MΩ	ET2679A
质量	22.36g	

三、设计案例：



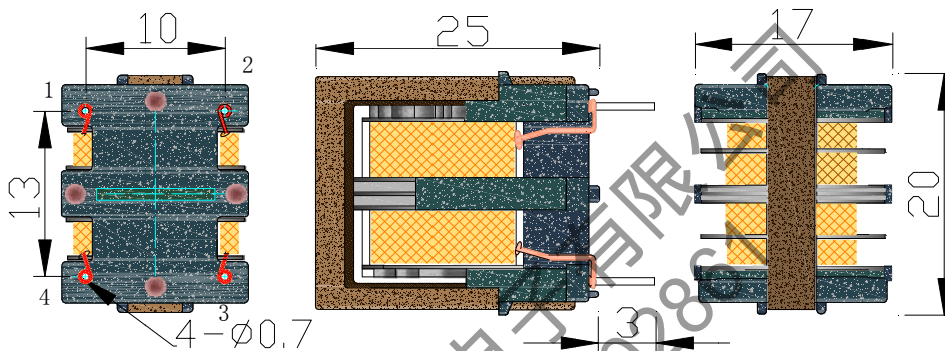


## ET20 系列

特性：电子产品防止辐射和传导，体积小、绝缘性能高、散热快。

应用：电源充电器，智能制造、通讯、医疗、光伏逆变、交通工具、现代农业、新能源开发等领域，作电源 EMI 滤波。

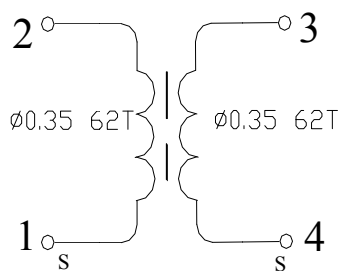
一、外形尺寸：（单位：mm）



二、电气性能：

项目	性能指标	测试条件
功率		
电感量 L	11mH L < 35mH	TH2817C
平衡 L	$ L_{1-2} - L_{3-4}  < 300\mu\text{H}$	TH2817C
圈数比	1:1	40KHZ
初 次级之间耐压	1000V/DC 5mA 60S	ET2670
绝缘电阻	> 1000MΩ	ET2679A
质量	11.11g	

三、设计案例：

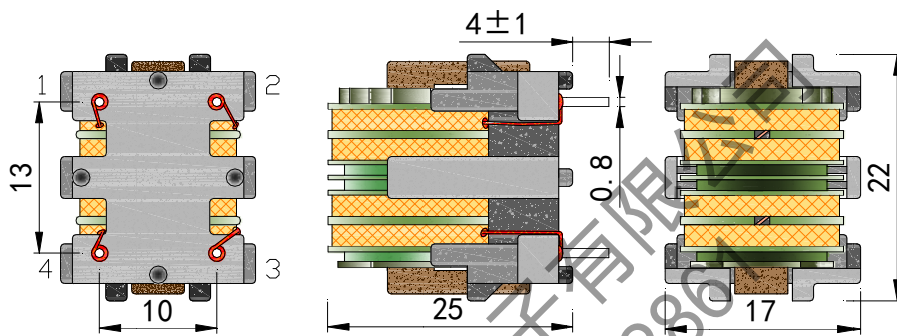


## FT20 系列

特性：电子产品防止辐射和传导，体积小、绝缘性能高、散热快。

应用：电源充电器，智能制造、通讯、医疗、光伏逆变、交通工具、现代农业、新能源开发等领域，作电源 EMI 滤波。

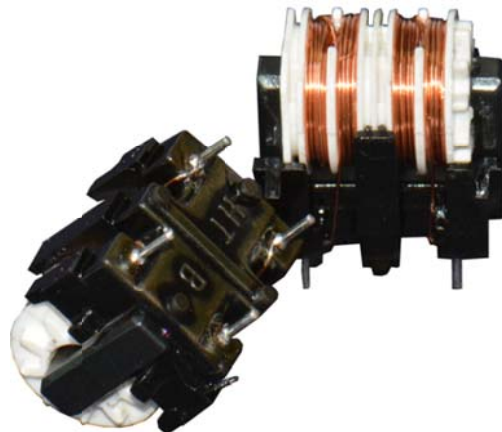
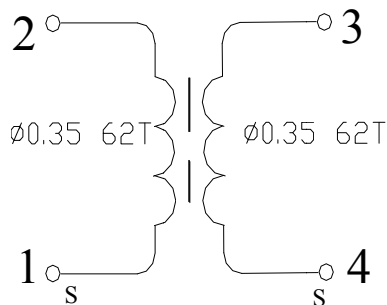
### 一、外形尺寸：（单位：mm）



### 二、电气性能：

项目	性能指标	测试条件
功率		
电感量 L	5mH L < 20mH	TH2817C
平衡 L	$ L_{1\sim 2} - L_{3\sim 4}  < 300\mu\text{H}$	TH2817C
圈数比	1:1	40KHZ
初、次级之间耐压	1000V/DC 5mA 60S	ET2670
绝缘电阻	> 1000MΩ	ET2679A
质量	11.5g	

### 三、设计案例：



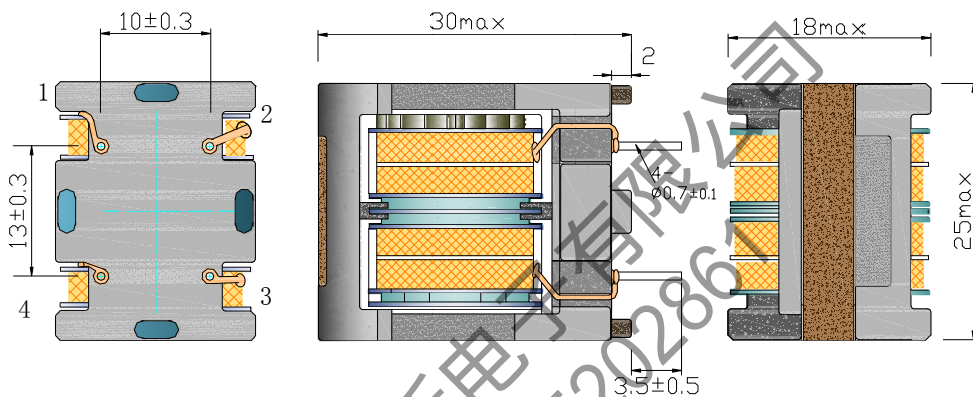


## ET24 系列

特性：电子产品防止辐射和传导，体积小、绝缘性能高、散热快。

应用：电源充电器，智能制造、通讯、医疗、光伏逆变、交通工具、现代农业、新能源开发等领域，作电源 EMI 滤波。

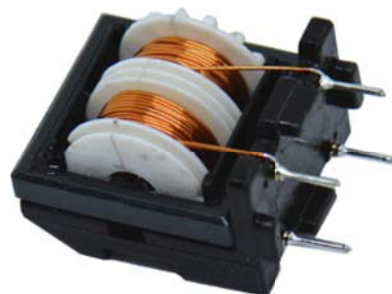
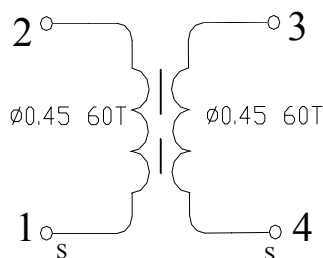
### 一、外形尺寸：（单位：mm）



### 二、电气性能：

项目	性能指标	测试条件
功率		
电感量 L	$> 20 \text{mH}$	TH2817C
平衡 L	$ L_{1-2} - L_{3-4}  < 300 \mu\text{H}$	TH2817C
圈数比	1:1	40KHZ
初、次级之间耐压	1000V/DC 5mA 60S	ET2670
绝缘电阻	$> 1000 \text{M}\Omega$	ET2679A
质量	16.57g	

### 三、设计案例：



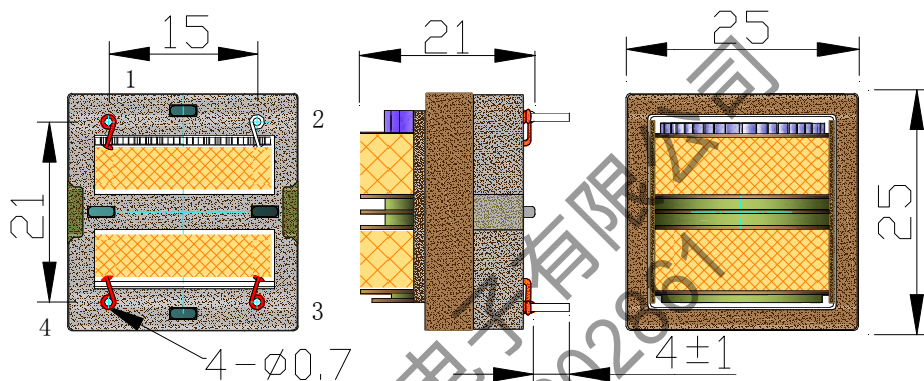


## ET24H 系列

特性：电子产品防止辐射和传导，体积小、绝缘性能高、散热快。

应用：电源充电器，智能制造、通讯、医疗、光伏逆变、交通工具、现代农业、新能源开发等领域，作电源 EMI 滤波。

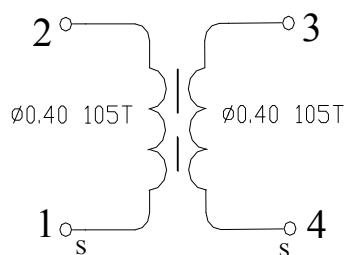
### 一、外形尺寸：（单位：mm）



### 二、电气性能：

项目	性能指标	测试条件
功率		
电感量 L	>103mH	TH2817C
平衡 L	$ L_{1-2} - L_{3-4}  < 300\mu\text{H}$	TH2817C
圈数比	1:1	40KHZ
初、次级之间耐压	1000V/DC 5mA 60S	ET2670
绝缘电阻	>1000MΩ	ET2679A
质量	18g	

### 三、设计案例：



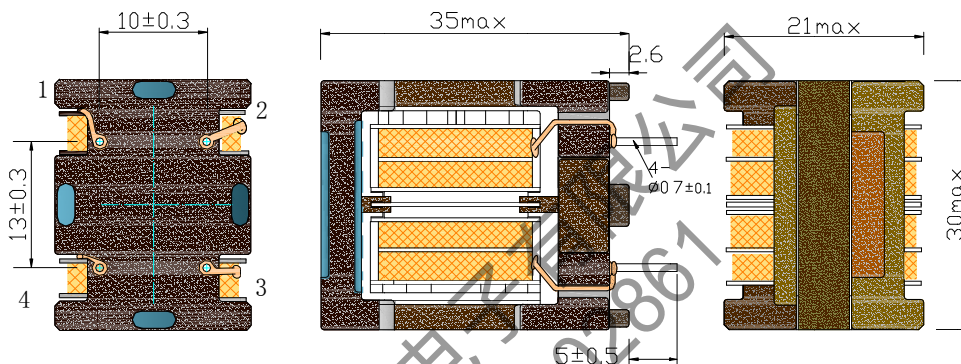


## ET28 系列

特性：电子产品防止辐射和传导，体积小、绝缘性能高、散热快。

应用：电源充电器，智能制造、通讯、医疗、光伏逆变、交通工具、现代农业、新能源开发等领域，作电源 EMI 滤波。

### 一、外形尺寸：（单位：mm）



### 二、电气性能：

项目	性能指标	测试条件
功率		
电感量 L	$> 20 \text{mH}$	TH2817C
平衡 L	$ L_{1\sim 2} - L_{3\sim 4}  < 300 \mu\text{H}$	TH2817C
圈数比	1:1	40KHZ
初、次级之间耐压	1000V/DC 5mA 60S	ET2670
绝缘电阻	$> 1000 \text{M}\Omega$	ET2679A
质量	30g	

### 三、设计案例：

