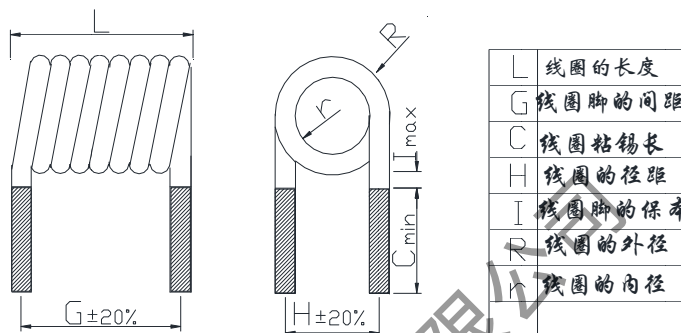


## 空心线圈

特性：体积小、高频特性好、滤波效果好。

应用：超薄型电子设备。

### 一、外形尺寸：（单位：mm）



### 二、产品图片

